

Код товара: 03036
 Группа классификатора: Анкеры
 Название: АНКЕРНАЯ ПЛАСТИНА БЕЗ ПОВОРОТНОГО УЗЛА



Стандарт: нет
 Материал: штампованная конструкционная сталь 08КП
 Покрытие: цинк белый 0,9 мкм
 Узел: фиксированный
 Тип монтажа: заподлицо
 Основание: бетон, камень, кирпич, другие плотные материалы, пустотелый кирпич, пенобетон.

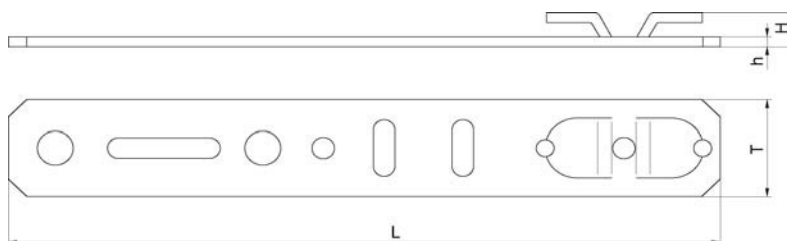
Закрепляемый элемент: оконные и дверные конструкции (рамы, коробки) из ПВХ и алюминия

Особенности: анкерная пластина представляет собой крепежный элемент, использующийся со вспомогательными крепежными элементами, так как она закрепляется последовательно в материал основания и к закрепляемому элементу, т.е. к раме. К раме анкерная пластина крепится саморезом со сверлом, а к основанию - либо шурупом с дюбелем, либо рамным саморезом. Крепление пластины к основанию с помощью гвоздей не допускается. Основная особенность анкерной пластины - гибкость. При установке пластина изгибается и приобретает способность воспринимать нагрузки, действующие перпендикулярно плоскости окна, а также изменения в размерах рамной конструкции, обусловленные термическими деформациями.

Преимущества: закрепление пластины к рамной конструкции не требует сверления в ней сквозных отверстий, как для рамных анкеров или саморезов, поэтому пластины идеально подходят для монтажа рам в местах, где есть опасность образования конденсата или попадания влаги через монтажные отверстия внутрь рамы. Так, нижние части рам особенно подвержены воздействию влаги, в частности, дождевой воды, поэтому именно в нижней области примыкания окна анкерные пластины являются наиболее подходящим видом крепежа.

При наличии локальных разрушений основания, делающих невозможным сквозной монтаж с помощью рамных анкеров или саморезов, закрепление может быть выполнено с помощью анкерных пластин.

При установке "глухих" створок окон анкерные пластины являются единственно возможным видом крепежа, так как для сквозного монтажа такие створки пришлось бы расстеклять.



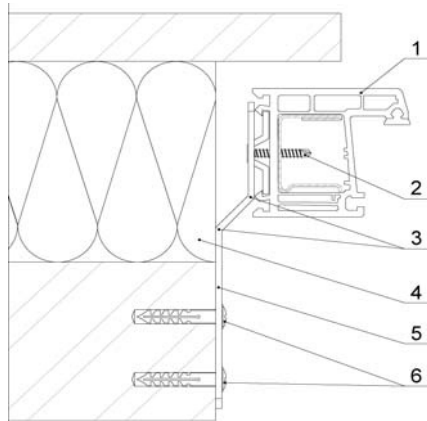
Параметры:

Артикул	Длина (L), мм	Ширина (Г), мм	Толщина (h), мм	Высота узла (H), мм	Вес, кг/ 1000 шт.	Марка профиля
03035004	160-178	25-26	1,5-1,7	6-7	34,0-43,5	KBE, Schuco, ARTEK, Aluplast, Thyssen
03035005	160-178	25-26	1,5-1,7	6-7	34,0-43,5	REHAU, Schuco ST70, Plastro
03035006	160-178	25-26	1,5-1,7	6-7	34,0-43,5	Alumil, др. алюминиевые профили
03035008	160-178	25-26	1,5-1,7	6-7	34,0-43,5	Deceuninck, Kommerling DUR, Trocal, Kompen
03035009	160-178	25-26	1,5-1,7	6-7	34,0-43,5	Salamander, Ecoplast, Thyssen, Internova, Schiffer, Kommerling DUR
03035010	160-178	25-26	1,5-1,7	6-7	34,0-43,5	Eldespen, Brite, Kompen
03035011	160-178	25-26	1,5-1,7	6-7	34,0-43,5	Thyssen, Aluplast
03035012	160-178	25-26	1,5-1,7	6-7	34,0-43,5	Winkhaus

Рекомендации по монтажу:

Одно из условий применения анкерных пластин - дальнейшая отделка откосов оконного проема штукатуркой или облицовкой сухим способом, обеспечивающая герметичность монтажного шва. При монтаже оконных рам из ПВХ рекомендуется соблюдать максимальное расстояние между соседними точками крепления к рамной конструкции 600 мм, при монтаже алюминиевых окон - 700 мм. Максимальное расстояние от углов рамы, от мест соединения стоек или ригелей не должно превышать 100 мм. Угол изгиба пластины выбирается по месту и зависит от толщины монтажного зазора между рамой и основанием, но не должен превышать 45 градусов от линии стены. Пластины крепят к раме до установки ее в проем с помощью саморезов диаметром не менее 3,9 мм и длиной не менее 40 мм. К многослойному основанию анкерные пластины крепят к внутреннему слою распорными дюбелями с шурупами с потайной головкой диаметром не менее 6 мм и длиной не менее 50 мм. На каждую пластину должно приходиться не менее 2 точек крепления к основанию.

Величина монтажного зазора между основанием и рамой должна быть выдержана в пределах от 10 до 20 мм.



Монтаж окна из ПВХ с помощью пластины без поворотного узла

- 1- рамный профиль из ПВХ
- 2- оконный саморез
- 3- места изгиба пластины
- 4- эффективный уплотнитель
- 5- анкерная пластина без поворотного узла
- 6- распорные дюбели с шурупами

Сопутствующие товары: сверло по бетону, рамный саморез с потайной головкой, дюбель распорный, шуруп универсальный, саморез со сверлом оконный, саморез для ПВХ, саморез с двухзаходной резьбой, саморез по металлу, бита для шлица Phillips #2, бита для шлица Torx-30, пена монтажная, герметик