

**Код товара:** 01041  
**Группа классификатора:** Шурупы и саморезы

**Название:**  
**САМОРЕЗ СО СВЕРЛОМ**  
**КРОВЕЛЬНЫЙ ОКРАШЕННЫЙ**



**Стандарт:** DIN 7504K с изменениями  
**Материал:** сталь C1022

твердость сердцевины 270-425 HV  
твердость поверхности 560-650 HV

**Покрытие:** цинк белый 12 мкм

**Головка:** шестигранная с пресс-шайбой

**Окраска:** порошковая в соответствии со стандартом RAL

**Толщина слоя:** 40 мкм

**Шлиц:** нет

**Резьба:** с широким шагом

**Сверло:** #2

**Тип монтажа:** сквозной, без предварительного сверления

**Основание:** деревянные конструкции

**Закрепляемый элемент:** металлический листовой профиль (кровельный либо фасадный)

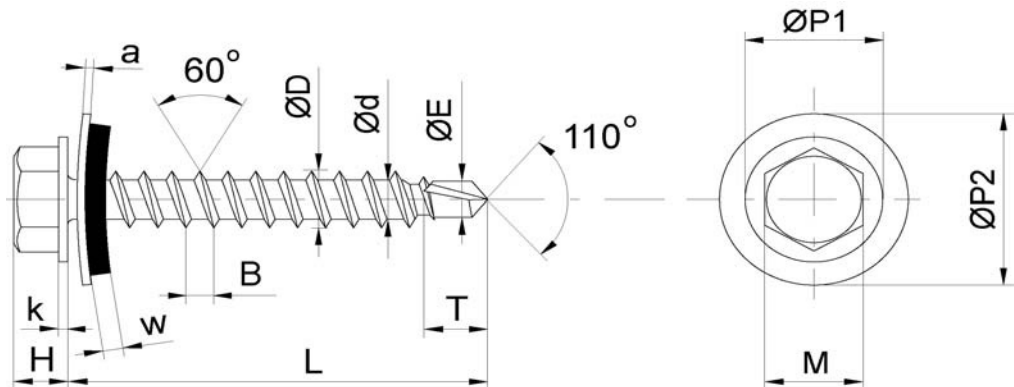
**Особенности:** саморез поставляется в сборке со стальной оцинкованной шайбой с герметизирующей прокладкой из неопрена или EPDM (мономер этилен-пропилен-диена) и имеет сверло, просверливающее отверстие как в закрепляемом элементе, так и в основании. Головка самореза может быть окрашена в стандартные цвета RAL, применяющиеся в металлических кровельных покрытиях. Максимальная толщина металла, которую может просверлить саморез - 2,5 мм

**Преимущества:** Прокладка из EPDM при контакте с поверхностью закрепляемого элемента самопроизвольно вулканизируется и надежно герметизирует пространство вокруг отверстия, просверленного саморезом в закрепляемом элементе, полностью исключая возможность попадания влаги в место соединения самореза с закрепляемым элементом. Кроме этого, одним из главных преимуществ прокладок из EPDM является сочетание электроизоляционных свойств, характерных для прокладок из модифицированных резин без углеродного наполнителя (обычно они имеют серый цвет) с эластичностью, присущей обычным резиновым прокладкам с углеродным наполнителем. Благодаря своей непроводимости электрического тока, прокладка из EPDM, в отличие от обычной резиновой, не провоцирует цикл гальванической коррозии. В то же время, прокладка из EPDM на протяжении длительного времени (минимум 30 лет) сохраняет эластичность и способность воспринимать термические деформации крепежной системы, не нарушая герметичность соединения прокладки с поверхностью закрепленного элемента. Таким образом, прокладка из EPDM объединяет в себе те полезные свойства, которые присущи обычным резиновым и модифицированным низкоуглеродистым прокладкам в отдельности.

Рабочий диапазон температур для прокладок из EPDM составляет от -40 до +120 по Цельсию.

EPDM обладает высокой устойчивостью не только к обычным атмосферным воздействиям (колебания температур, воздействие ультрафиолета и воды), но и к сильным химическим воздействиям - таким, как воздействие кислотных и щелочных растворов.

Слой краски толщиной 40 мкм на головке и шайбе самореза, нанесенный методом порошковой покраски, обеспечивает дополнительную защиту от коррозии и соответствует стандартным цветам RAL. Порошковый метод покраски и большая толщина слоя обеспечивают устойчивость краски к механическим повреждениям во время монтажа и в течение всего срока полезной эксплуатации.



#### Базовые цвета кровли:

RAL 1003	оранжево-желтый
RAL 1014	бежевый
RAL 1018	желтый
RAL 3003	рубин
RAL 3005	спелая вишня
RAL 3009	коррида
RAL 3011	красно-коричневый
RAL 5002	ультрамарин
RAL 5005	ярко-синий
RAL 5009	лазурно-синий
RAL 5010	насыщенно-синий
RAL 5018	морская волна
RAL 6002	зеленая трава/листва
RAL 6005	зеленый мох
RAL 6011	резеда (бледно-зеленый)
RAL 6020	темно-зеленый
RAL 6029	зеленая мята
RAL 7004	светло-серый
RAL 7005	серая мышь
RAL 7024	темно-серый
RAL 8004	терракотовый
RAL 8014	ярко-коричневый (сепия)
RAL 8017	шоколадно-коричневый
RAL 8019	серо-коричневый
RAL 9002	серо-белый
RAL 9003	ярко-белый
RAL 9010	чистый белый

#### Постоянные параметры:

Параметры	Минимальное значение	Максимальное значение
Шаг резьбы (B), мм		2.12
Диаметр резьбы (D), мм	4.77	4.92
Внутренний диаметр (d), мм	2.76	2.92
Диаметр пресс-шайбы на головке (P1), мм	9.80	10.50
Диаметр шайбы (P2), мм		14.00
Ширина головки (M), мм	7.78	8.00
Высота головки (H), мм	4.15	4.45
Толщина пресс-шайбы (k), мм	0.90	1.15
Толщина шайбы (a), мм	0.90	1.10
Толщина прокладки (w), мм	2.30	2.70
Длина сверла (T), мм	4.00	5.00
Ширина сверла (E), мм	2.85	2.95
Разрушающий момент вращения, Нм	2.50	-

#### Переменные параметры:

Размер, мм	Вес, кг/ 1000 шт.	Длина (L), мм
4,8x29	5.10	27,8-30,2
4,8x35	5.84	33,8-36,2
4,8x38	6.00	36,8-39,2
4,8x60	8.00	58,8-61,2
4,8x70	9.00	68,8-71,2
4,8x80	10.00	78,8-81,2

**Сопутствующие товары:** насадка магнитная шестигранная #8