

Код товара: 01040
Группа классификатора: Шурупы и саморезы
Стандарт: DIN 7504K с изменениями
Материал: сталь С1022
 твердость сердцевины 270-425 HV
 твердость поверхности 560-650 HV
Покрытие: цинк белый 12 мкм
Головка: шестигранная с пресс-шайбой
Шлиц: нет
Резьба: с широким шагом
Сверло: #2

Название:
САМОРЕЗ СО СВЕРЛОМ
КРОВЕЛЬНЫЙ

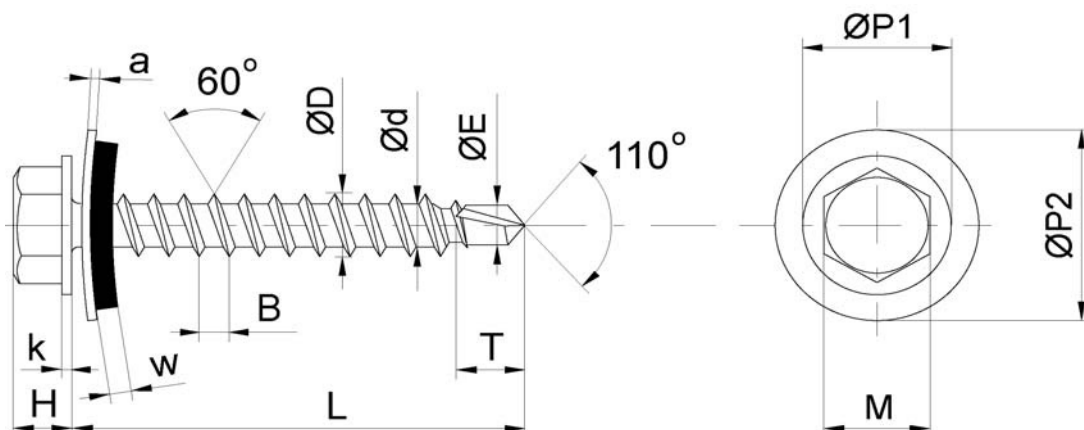


Тип монтажа: сквозной, без предварительного сверления
Основание: деревянные конструкции

Закрепляемый элемент: металлический листовой профиль (кровельный либо фасадный)

Особенности: саморез поставляется в сборке со стальной оцинкованной шайбой с герметизирующей прокладкой из неопрена или EPDM (мономер этилен-пропилен-диена) и имеет сверло, просверливающее отверстие как в закрепляемом элементе, так и в основании. Максимальная толщина металла, которую может просверлить саморез - 2,5 мм

Преимущества: Прокладка из EPDM при контакте с поверхностью закрепляемого элемента самопроизвольно вулканизируется и надежно герметизирует пространство вокруг отверстия, просверленного саморезом в закрепляемом элементе, полностью исключая возможность попадания влаги в место соединения самореза с закрепляемым элементом. Кроме этого, одним из главных преимуществ прокладок из EPDM является сочетание электроизоляционных свойств, характерных для прокладок из модифицированных резин без углеродного наполнителя (обычно они имеют серый цвет) с эластичностью, присущей обычным резиновым прокладкам с углеродным наполнителем. Благодаря своей непроводимости электрического тока, прокладка из EPDM, в отличие от обычной резиновой, не провоцирует цикл гальванической коррозии. В то же время, прокладка из EPDM на протяжении длительного времени (минимум 30 лет) сохраняет эластичность и способность воспринимать термические деформации крепежной системы, не нарушая герметичность соединения прокладки с поверхностью закрепленного элемента. Таким образом, прокладка из EPDM объединяет в себе те полезные свойства, которые присущи обычным резиновым и модифицированным низкоуглеродистым прокладкам в отдельности. Рабочий диапазон температур для прокладок из EPDM составляет от -40 до +120 по Цельсию. EPDM обладает высокой устойчивостью не только к обычным атмосферным воздействиям (колебания температур, воздействие ультрафиолета и воды), но и к сильным химическим воздействиям - таким, как воздействие кислотных и щелочных растворов.



Переменные параметры:

Размер, мм	Вес, кг/ 1000 шт.	Длина (L), мм
4,8x29	5.10	27,8-30,2
4,8x35	5.84	33,8-36,2
4,8x38	6.00	36,8-39,2
4,8x60	8.00	58,8-61,2
4,8x70	9.00	68,8-71,2
4,8x81	10.00	78,8-81,2

Постоянные параметры:

Параметры	Минимальное значение	Максимальное значение
Шаг резьбы (B), мм	2.12	
Диаметр резьбы (D), мм	4.77	4.92
Внутренний диаметр (d), мм	2.76	2.92
Диаметр пресс-шайбы на головке (P1), мм	9.80	10.50
Диаметр шайбы (P2), мм	14.00	
Ширина головки (M), мм	7.78	8.00
Высота головки (H), мм	4.15	4.45
Толщина пресс-шайбы (k), мм	0.90	1.15
Толщина шайбы (a), мм	0.90	1.10
Толщина прокладки (w), мм	2.30	2.70
Длина сверла (T), мм	4.00	5.00
Ширина сверла (E), мм	2.85	2.95
Разрушающий момент вращения, Нм	2.50	-

Сопутствующие товары: насадка магнитная шестигранная #8