

**Код товара:** 01033  
**Группа классификатора:** Шурупы и саморезы  
**Стандарт:** нет  
**Материал:** сталь С1022  
 твердость сердцевины 270-390 HV  
 твердость поверхности 550-650 HV  
**Покрытие:** цинк желтый 3 мкм  
**Головка:** потайная  
**Шлиц:** Phillips #2  
**Резьба:** двухзаходная  
**Сверло:** нет

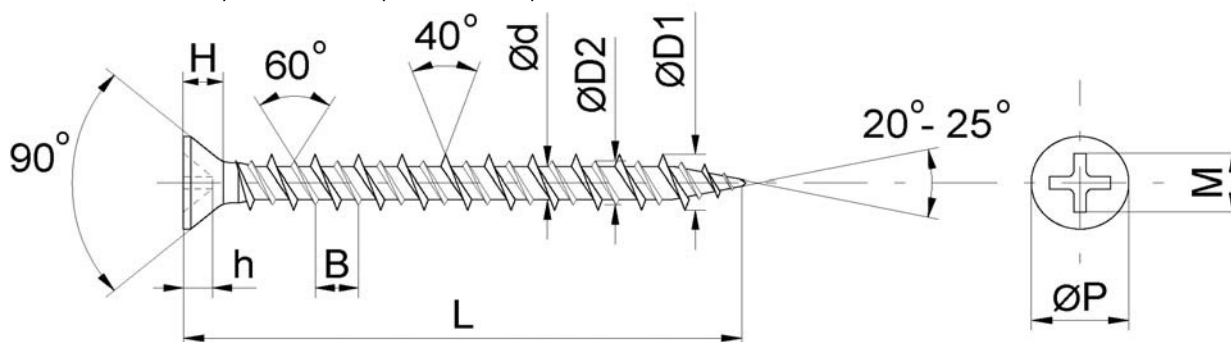
**Название:**  
**САМОРЕЗ ДЛЯ ПВХ**  
**С ДВУХЗАХОДНОЙ РЕЗЬБОЙ**



**Тип монтажа:** сквозной  
**Основание:** ПВХ конструкции, прежде всего - оконные профили, в отдельных случаях - металлический усилитель  
**Закрепляемый элемент:** легкие конструкции, оконная фурнитура и т.д.

**Особенности:** специальная двухзаходная резьба, обеспечивающая большую сопротивляемость продольной нагрузке и предотвращающая растрескивание материала основы.

**Преимущества:** двухзаходная резьба позволяет заменять обычные саморезы для ПВХ меньшего диаметра при ремонте фурнитуры, когда необходимо осуществить ее повторную установку в той же точке, где она находилась раньше без потери качества закрепления.



#### Переменные параметры:

Размер, мм	Вес, кг/ 1000 шт.	Длина (L), мм
3,9x16	0.95	15,10-16,90
3,9x19	1.02	18,00-20,00
3,9x22	1.15	21,00-23,00
3,9x25	1.35	24,00-26,00
3,9x30	1.54	28,75-31,25
3,9x35	1.73	33,75-36,25
4,3x25	1.47	24,00-26,00
4,3x30	1.60	28,75-31,25
4,3x35	2.15	33,75-36,25

#### Постоянные параметры:

Диаметр 3,9 мм		
Параметры	Минимальное значение, мм	Максимальное значение, мм
Шаг резьбы (B), мм		2.67
Диаметр высокой резьбы (D1), мм	3.75	3.98
Диаметр низкой резьбы (D2), мм	3.00	3.22
Внутренний диаметр (d), мм	2.16	2.38
Диаметр головки (P), мм	7.14	7.50
Высота головки (H), мм		3.00
Ширина шлица (M), мм		4.50
Глубина шлица (h), мм	2.29	2.79
Разрушающий момент вращения, Нм	2.94	-

Диаметр 4,3 мм		
Параметры	Минимальное значение, мм	Максимальное значение, мм
Шаг резьбы (B), мм		2.95
Диаметр высокой резьбы (D1), мм	4.06	4.32
Диаметр низкой резьбы (D2), мм	3.05	3.35
Внутренний диаметр (d), мм	2.40	2.60
Диаметр головки (P), мм	7.14	7.50
Высота головки (H), мм		3.00
Ширина шлица (M), мм		4.50
Глубина шлица (h), мм	2.35	2.93
Разрушающий момент вращения, Нм	3.43	-

#### Рекомендации по монтажу:

Чтобы предотвратить вырывание крепежного элемента из ПВХ при больших нагрузках, рекомендуется осуществлять монтаж в такое основание без предварительного сверления. Предварительное сверление может быть выполнено лишь в том случае, если диаметр отверстия не будет превышать внутренний диаметр крепежного элемента, иначе закрепляемый элемент фурнитуры может в дальнейшем сместиться под воздействием поперечной нагрузки. При закреплении к металлическому основанию предварительное сверление отверстия обязательно.

**Сопутствующие товары:** бита для шлица Phillips #2, саморез для ПВХ, саморез оконный со сверлом, саморез рамный, анкер рамный стальной, сверло по бетону