

Код товара: 01031	Группа классификатора: Шурупы и саморезы	Название: САМОРЕЗ СО СВЕРЛОМ ОКОННЫЙ
Стандарт: Материал:	DIN 7504N с изменениями сталь С1022 твёрдость сердцевины 320-425 HV твёрдость поверхности 560-650 HV	
Покрытие: Головка: Шлиц: Резьба: Сверло:	цинк желтый 3 мкм полукруглая Phillips #2 с мелким шагом #2	



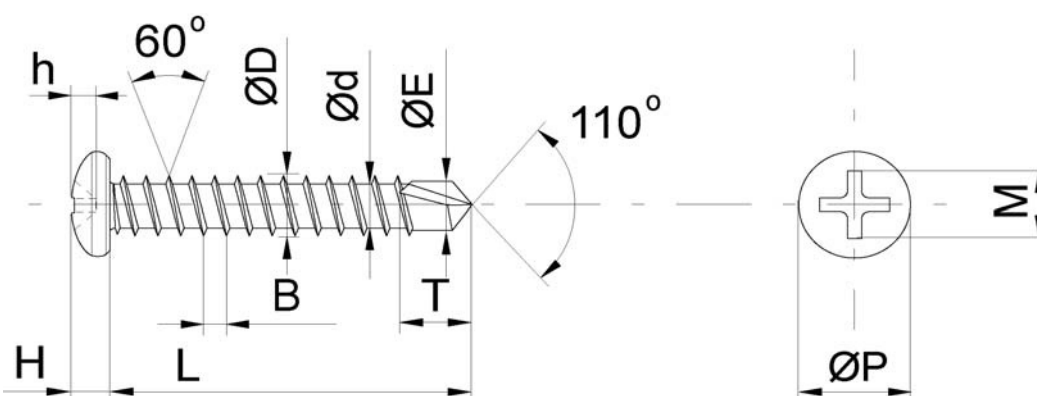
Тип монтажа: сквозной, без предварительного сверления

Основание: металлический профиль толщиной до 2 мм

Закрепляемый элемент: стенки оконного профиля из ПВХ, оконная фурнитура

Особенности: специальное сверло, просверливающее усилитель оконного профиля сквозь ПВХ;

Преимущества: В отличие от стандартных саморезов со сверлом, изготовленных по стандарту DIN7504N, оконные саморезы со сверлом имеют утолщенное сверло и проходят более строгий контроль качества сверла, что обеспечивает уверенное армирование оконного профиля из ПВХ.



Переменные параметры:

Размер, мм	Вес, кг/ 1000 шт.	Длина (L), мм
3,9x13	1.26	12,10-13,90
3,9x16	1.48	15,10-16,90
3,9x19	1.60	18,00-20,00
3,9x25	1.90	24,00-26,00

Постоянные параметры:

Параметры	Минимальное значение, мм	Максимальное значение, мм
Шаг резьбы (B), мм		1.34
Диаметр резьбы (D), мм	3.73	3.91
Внутренний диаметр (d), мм	2.76	2.92
Диаметр головки (P), мм	7.14	7.50
Высота головки (H), мм	2.55	2.80
Ширина шлица (M), мм		4.50
Глубина шлица (h), мм	1.63	2.26
Длина сверла (T), мм	3.30	4.70
Ширина сверла (E), мм	3.00	3.20
Разрушающий момент вращения, Нм	4.02	-

Сопутствующие товары: оконный саморез с удлиненным сверлом, бита для шлица Phillips #2, саморез для ПВХ, саморез с двухзаходной резьбой, саморез рамный, анкер рамный стальной, сверло по бетону.