

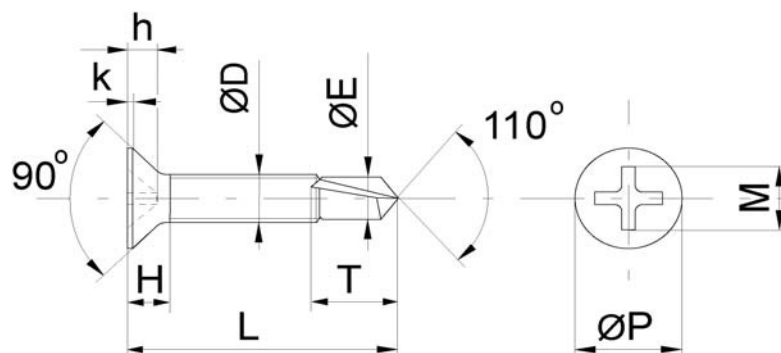
<b>Код товара:</b> 01030	<b>Группа классификатора:</b> Шурупы и саморезы	<b>Название:</b> <b>САМОРЕЗ СО СВЕРЛОМ ОКОННЫЙ</b>
<b>Стандарт:</b> <b>Материал:</b>	DIN 7504P с изменениями сталь С1022 твердость сердцевины 320-425 HV твердость поверхности 560-650 HV	
<b>Покрытие:</b> <b>Головка:</b> <b>Шлиц:</b> <b>Резьба:</b> <b>Сверло:</b>	цинк желтый 3 мкм потайная Phillips #2 метрическая #2	



**Тип монтажа:** сквозной, без предварительного сверления  
**Основание:** металлический профиль толщиной до 2 мм  
**Закрепляемый элемент:** стенки оконного профиля из ПВХ, оконная фурнитура

**Особенности:** специальное сверло, просверливающее усилитель оконного профиля сквозь ПВХ; головка самореза может иметь насечки для самостоятельного зенкования углубления в тонком профиле; метрическая резьба и утолщенное сверло.

**Преимущества:** В отличие от стандартных саморезов со сверлом, изготовленных по стандарту DIN7504P, оконные саморезы со сверлом имеют утолщенное сверло и больший угол головки, а также проходят более строгий контроль качества сверла, что обеспечивает уверенное армирование оконного профиля из ПВХ. Метрическая резьба позволяет контролировать проход наружной камеры профиля, а также уменьшает вероятность вырывания вкрученного самореза.



#### Переменные параметры:

Размер, мм	Вес, кг/ 1000 шт.	Длина (L), мм
M4x13	0.98	12,10-13,90
M4x16	1.24	15,10-16,90
M4x19	1.35	18,00-20,00
M4x22	1.55	21,00-23,00
M4x25	1.80	24,00-26,00

#### Постоянные параметры:

Параметры	Минимальное значение, мм	Максимальное значение, мм
Шаг резьбы, мм		0.70
Диаметр резьбы (D), мм	3.84	3.94
Диаметр головки (P), мм	7.14	7.50
Высота головки (H), мм		2.45
Высота окантовки головки (k), мм		0.80
Ширина шлица (M), мм		4.50
Глубина шлица (h), мм	2.03	2.53
Длина сверла (T), мм	3.80	5.10
Ширина сверла (E), мм	3.35	3.55
Разрушающий момент вращения, Нм	4.02	-

#### Рекомендации по монтажу:

Для крепления фурнитуры саморезы с насечками не подходят, так как головка упирается не в ПВХ, а в металл. Для армирования ПВХ профиля с помощью оконных саморезов со сверлом подходит как специальный станок-автомат, так и ручной шуруповерт. Однако в некоторых случаях при автоматизированном армировании оконных профилей рекомендуется использовать оконный саморез с **удлиненным (усиленным) сверлом**.

**Сопутствующие товары:** оконный саморез с удлиненным сверлом, бита для шлица Phillips #2, саморез для ПВХ, саморез с двухзаходной резьбой, саморез рамный, анкер рамный стальной, сверло по бетону.