

Код товара: 01021 Группа классификатора: Шурупы и саморезы Название: САМОРЕЗ СО СВЕРЛОМ



Стандарт: DIN 7504 с изменениями
Материал: сталь С1022
 твердость сердцевины 270-450 HV
 твердость поверхности 560-650 HV
Покрытие: цинк белый 3 мкм /фосфат
Головка: трапецевидная
Шлиц: Phillips #2
Резьба: с мелким шагом
Сверло: #2

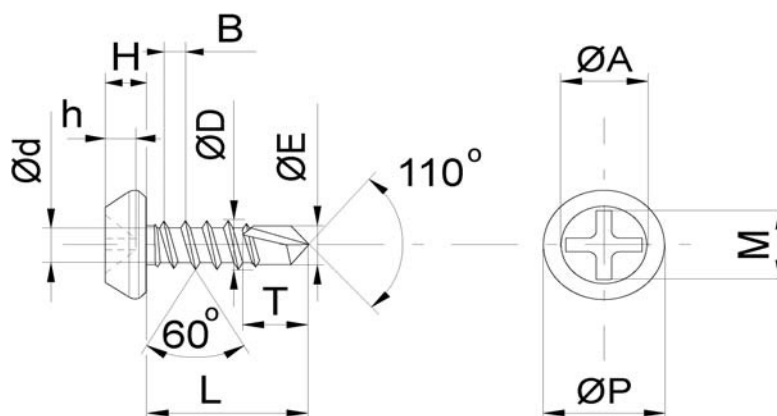
Тип монтажа: сквозной, без предварительного сверления

Основание: металлический профиль толщиной до 2 мм

Закрепляемый элемент: листовые строительные элементы

Особенности: сверло #2, просверливающее металлический профиль толщиной до 2 мм

Преимущества: фосфатированные саморезы имеют малый коэффициент трения при вкручивании, высокую сопротивляемость коррозии и надежное сцепление с краской и шпаклевкой. Под головкой саморез может иметь стопорные насечки высотой 0,25 мм, предотвращающие самопроизвольное выкручивание.



Параметры:

Номинальный диаметр, мм	3.5	3.9
Диаметр резьбы (D), мм	3,36-3,53	3,74-3,91
Внутренний диаметр (d), мм	2,51-2,64	2,77-2,92
Шаг резьбы (B), мм	1,27	1,34
Меньший диаметр головки (A), мм	5,21-5,79	5,21-5,79
Большой диаметр головки (P), мм	6,10-7,39	6,10-7,39
Высота головки (H), мм	2,69-2,90	2,69-2,90
Глубина шлица (h), мм	2,03-2,79	2,03-2,79
Длина сверла (T), мм	3,31-4,49	3,31-4,49
Ширина сверла (E), мм	2,69-2,70	3,10-3,30
Разрушающий момент вращения, Нм	3,04	3,43

Номинальная длина, мм	Фактическая длина, мм	Вес 1000 шт., кг	
9.5	8,75-10,25	0.79	-
11.0	10,15-11,75	-	1.22

Сопутствующие товары: бита для шлица Phillips #2, саморез для гипсокартона по металлу, дюбель с ударным шурупом