

Код товара: 01002 Группа классификатора: Шурупы и саморезы Название: УНИВЕРСАЛЬНЫЙ ШУРУП



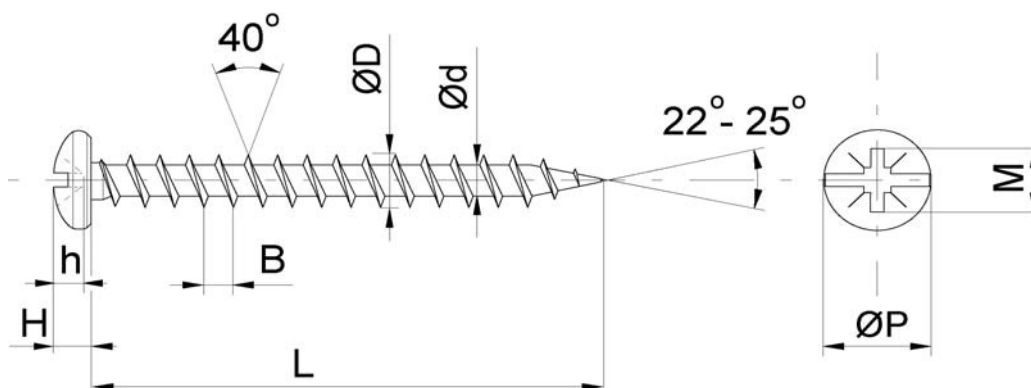
Стандарт: нет
 Материал: сталь С1022
 твердость поверхности 450-750 HV
 Покрытие: цинк желтый или белый 3 мкм
 Головка: полукруглая
 Шлиц: Pozidriv комби
 Резьба: с широким шагом
 Сверло: нет

Тип монтажа: сквозной, с предварительным сверлением отверстия
 Основание: дерево, фанера, ДСП, гипсокартонные плиты, тонкие листы металла
 кирпич, бетон - если шуруп применяется как вспомогательный КЭ с соответствующим типоразмером дюбеля

Закрепляемый элемент: легкие конструкции и элементы интерьера, мебели и т.д.

Особенности: Шлиц типа "Pozidriv комби" позволяет использовать как биты для крестообразного шлица Pozidriv, так и более простые биты для прямого шлица; частичная резьба на шурупах большой длины (70 мм и более) позволяет уменьшить трение в головной части шурупа и тем самым облегчить монтаж толстых закрепляемых элементов.

Преимущества: Покрытые воском шурупы входят в основной материал с меньшим усилием и с меньшими затратами времени.



Параметры:

Номинальный диаметр, мм	2,50	3	3,5	4	4,5	5	6
Диаметр резьбы (D), мм	2,30-2,50	2,75-3,00	3,20-3,50	3,70-4,00	4,20-4,50	4,70-5,00	5,70-6,00
Внутренний диаметр (d), мм	1,40-1,60	1,90-2,00	2,20-2,30	2,45-2,55	2,70-2,80	3,00-3,20	3,60-3,90
Шаг резьбы (B), мм	1,10	1,50	1,80	2,00	2,20	2,60	3,10
Диаметр головки (P), мм	4,60-5,00	5,60-6,00	6,60-7,00	7,60-8,00	8,60-9,00	9,60-10,00	11,50-12,10
Макс. высота головки (H), мм	2,00	2,40	2,6	2,9	3,2	3,5	4,1
Номер шлица, Pozidriv#	1	1	2	2	2	2	3
Ширина шлица (M), мм	2,90	3,20	4,30	4,70	5,10	5,40	6,80
Глубина шлица (h), мм	1,51-1,82	1,76-2,01	2,00-2,31	2,46-2,92	2,72-3,18	2,99-3,45	3,38-3,84
Разрушающий момент вращения, Нм	0,90	1,60	2,20	3,50	4,50	6,50	10,50

Номинальная длина, мм	Допустимое отклонение по длине, мм	Вес 1000 шт., кг							Длина частичн резьбы, мм
		2,5	3	3,5	4	4,5	5	6	
10	-0.90	0.46	0.65	x	x	x	x	x	x
12	-0.90	0.52	0.71	0.93	1.36	x	x	x	x
16	-0.90	0.62	0.80	1.07	1.55	1.98	2.58	x	x
20	-1.05	0.71	0.90	1.20	1.74	2.25	2.95	4.15	x
25	-1.05	0.86	1.04	1.38	1.99	2.55	3.34	4.6	x
30	-1.05	0.90	1.18	1.57	2.21	2.85	3.74	5.24	x
35	-1.25	x	1.33	1.76	2.45	3.15	4.15	5.89	x
40	-1.25	x	1.48	1.95	2.69	3.45	4.56	6.54	x
45	-1.25	x	x	2.16	2.93	3.75	4.97	7.19	x
50	-1.25	x	x	2.37	3.17	4.05	5.38	7.84	x
60	-1.50	x	x	x	3.65	4.65	6.20	9.14	x
70	-1.50	x	x	x	4.16	5.25	7.02	10.44	42
80	-1.50	x	x	x	x	5.95	7.84	11.02	50
90	-1.75	x	x	x	x	x	8.66	12.10	60
100	-1.75	x	x	x	x	x	9.48	13.30	60
120	-2.00	x	x	x	x	x	x	14.61	70
140	-2.00	x	x	x	x	x	x	x	70
160	-2.00	x	x	x	x	x	x	x	70
180	-2.50	x	x	x	x	x	x	x	70
200	-2.50	x	x	x	x	x	x	x	70

Сопутствующие товары: бита для шлица Pozidriv, бита для прямого шлица, дюбель распорный, дюбель универсальный, дюбель для г/к DRIVA, дюбель для пустотелых конструкций пластмассовый ("Бабочка"), сверло по бетону